

Netzröhre für GW-Heizung  
indirekt geheizt  
Serien- oder Parallelspeisung  
DC-AC-Heating  
indirectly heated  
connected in parallel or series

# TELEFUNKEN

**AW 53-88**

Fernseh-Bildröhre  
ohne Ionenfalle  
TV-picture tube  
without Ion-Trap

## Vorläufige technische Daten · Tentative data

**Rechteckige Fernseh-Bildröhre ohne Ionenfalle,  
elektrostatische Fokussierung,  
110° magnetische Ablenkung.  
Allglasausführung, metallisierter Bildschirm, Grauglas.**

Rectangular TV-picture tube without ion-trap, low-voltage focus and  
110° magnetic deflection, grey glass, metal-backed screen.

## Allgemeine Daten · General data

<b>Frontplatte</b> Faceplate	Form · shape Lichtdurchlässigkeit · light transmission	sphärisch · spherical ca. 75%
<b>Schirm</b> Screen	Fluoreszenz · fluorescence nutzbare · useful Schirmdiagonale · screen diagonal Schirmbreite · screen width Schirmhöhe · screen height Schirmfläche · projecting area	weiß · white  min. 514,5 mm min. 484 mm min. 382,5 mm ca. 1800 cm <sup>2</sup>
<b>Ablenkung</b> Deflection	magnetisch · magnetic Ablenkwinkel · deflection angles horizontal · horizontal vertikal · vertical diagonal · diagonal	  ca. 105° ca. 87° ca. 110°
<b>Fokussierung</b> Focusing	elektrostatisch · electrostatic	
<b>Strahlzentrierung</b> Centering	magnetisch · magnetic Felddichte senkrecht zur Röhrenachse field intensity square with tube axis Abstand Zentriermittelpunkt-Bezugslinie distance of center of centering field from reference line	0...10 Gauß  max. 57 mm
<b>Betriebslage</b> Mounting position	beliebig · any	
<b>Gewicht</b> Weight	ca. 11 kg	
<b>Sockel</b> Base	7poliger Spezialsockel · Jetec B 7-183	



## Heizung • Heating

$U_f$	<b>6,3</b>	V
$I_f$	<b>300</b>	mA

Heizfaden mit angeglichener Anheizzeit  
Heater with controlled warming-up time

## Betriebswerte • Typical operation

$U_a$	<b>16</b>	kV
$U_{g2}$	<b>400</b>	V
$U_{g4}^{1)}$	0...400	V
$U_{g1sperr}^{2)}$ bei $U_{g2} = 300$ V	-72...-30	V
bei $U_{g2} = 400$ V	-94...-38	V

## Grenzwerte • Maximum ratings

$U_a^{3)}$	max.	<b>16</b>	kV
$U_a$	min.	<b>13</b>	kV
$U_{g4}$	max.	<b>1000</b>	V
$-U_{g4}$	max.	<b>500</b>	V
$U_{g2}^{3)}$	max.	<b>500</b>	V
$U_{g2}$	min.	<b>200</b>	V
$U_{g1}$	max.	<b>0</b>	V
$-U_{g1}$	max.	<b>150</b>	V
$U_{g1sp}$	max.	<b>2</b>	V
$-U_{g1sp}^{4)}$	max.	<b>400</b>	V
$U_f$ während der Anheizzeit during heating-up period	max.	<b>9,5</b>	V
$U_{fk}$ k pos, f neg <sup>5)</sup>			
a) während Anheizzeit max. 45 s during heating-up period	max.	<b>410</b>	V
b) im Dauerbetrieb during drive service	max.	<b>200</b>	V
$U_{fksp}$ k pos, f neg <sup>5)</sup>			
im Dauerbetrieb during drive service	max.	<b>280</b>	V
$U_{fk}$ k neg, f pos <sup>5)</sup>			
im Dauerbetrieb during drive service	max.	<b>125</b>	V
$R_{g1}$	max.	<b>1,5</b>	MΩ
$Z_{g1}$ (50 Hz)	max.	<b>0,5</b>	MΩ
$R_{fk}^{6)}$	max.	<b>1</b>	MΩ
$Z_{fk}$ (50 Hz) <sup>7)</sup>	max.	<b>0,1</b>	MΩ

## Werte für Schaltungsberechnung<sup>8)</sup>

Values for circuit design<sup>8)</sup>

$I_{g2}$ max.	15	μA	$I_{g4}$ max.	25	μA
$I_{g2}$ max.	-15	μA	$I_{g4}$ max.	-25	μA

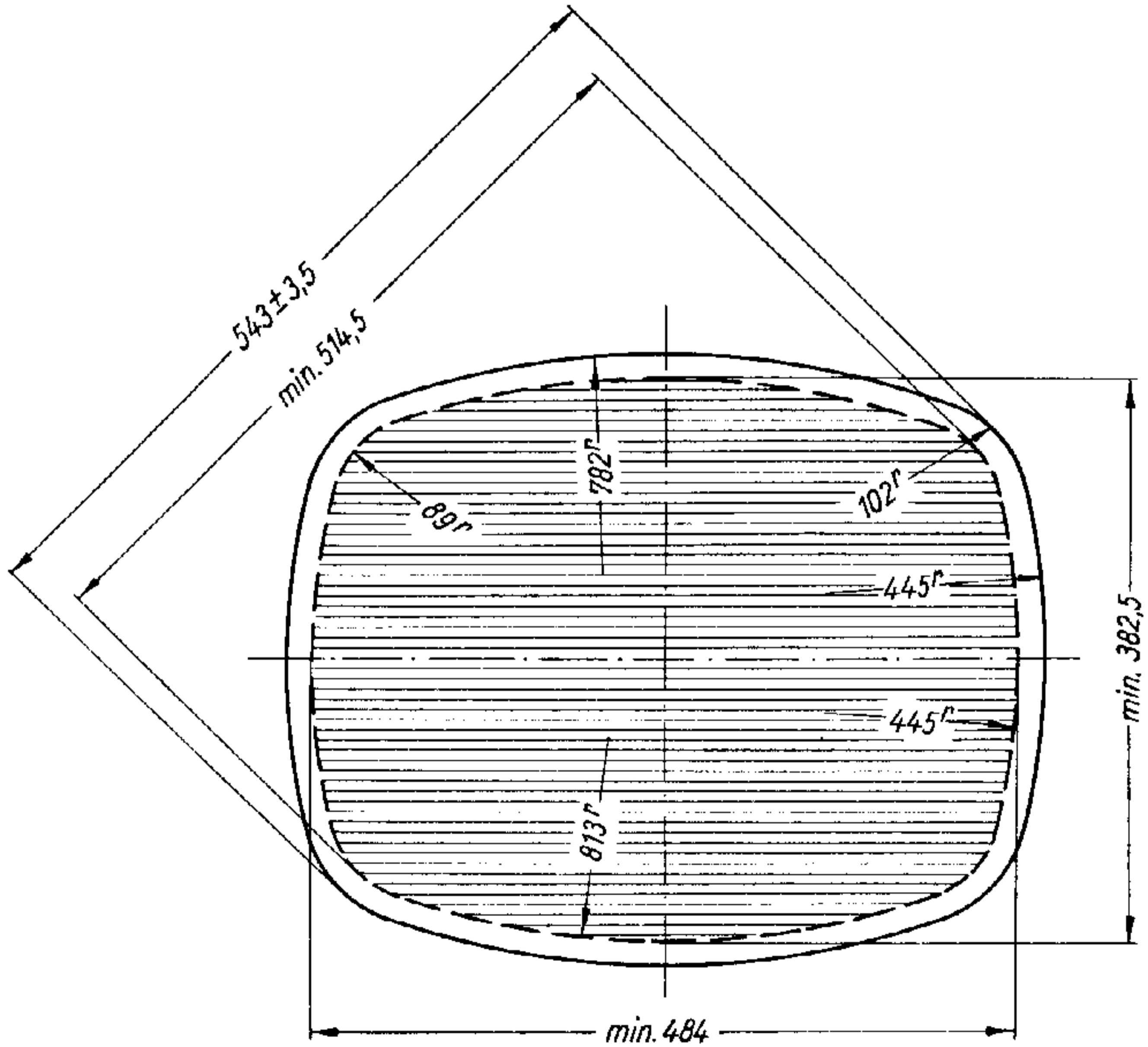
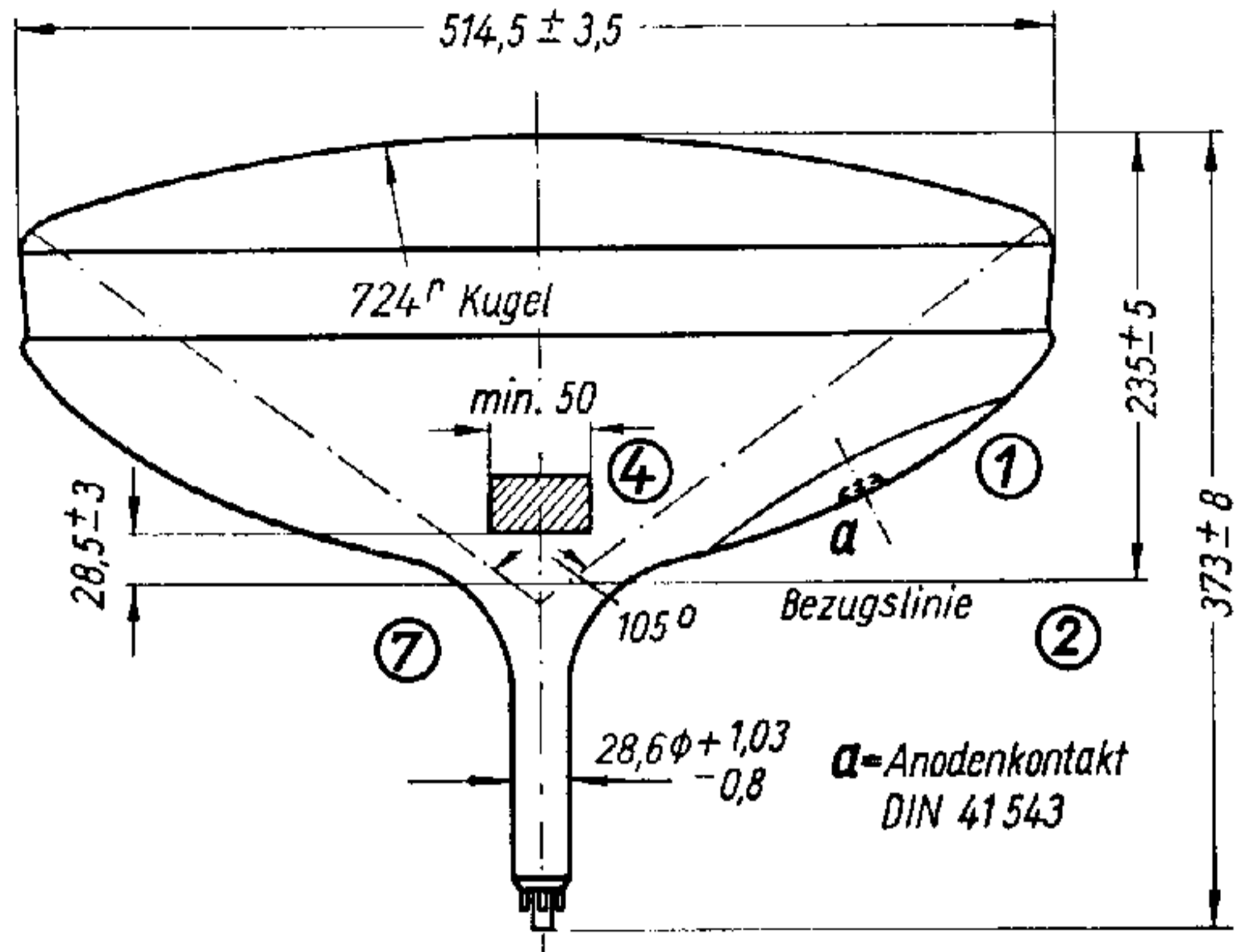
## Kapazitäten • Capacitances

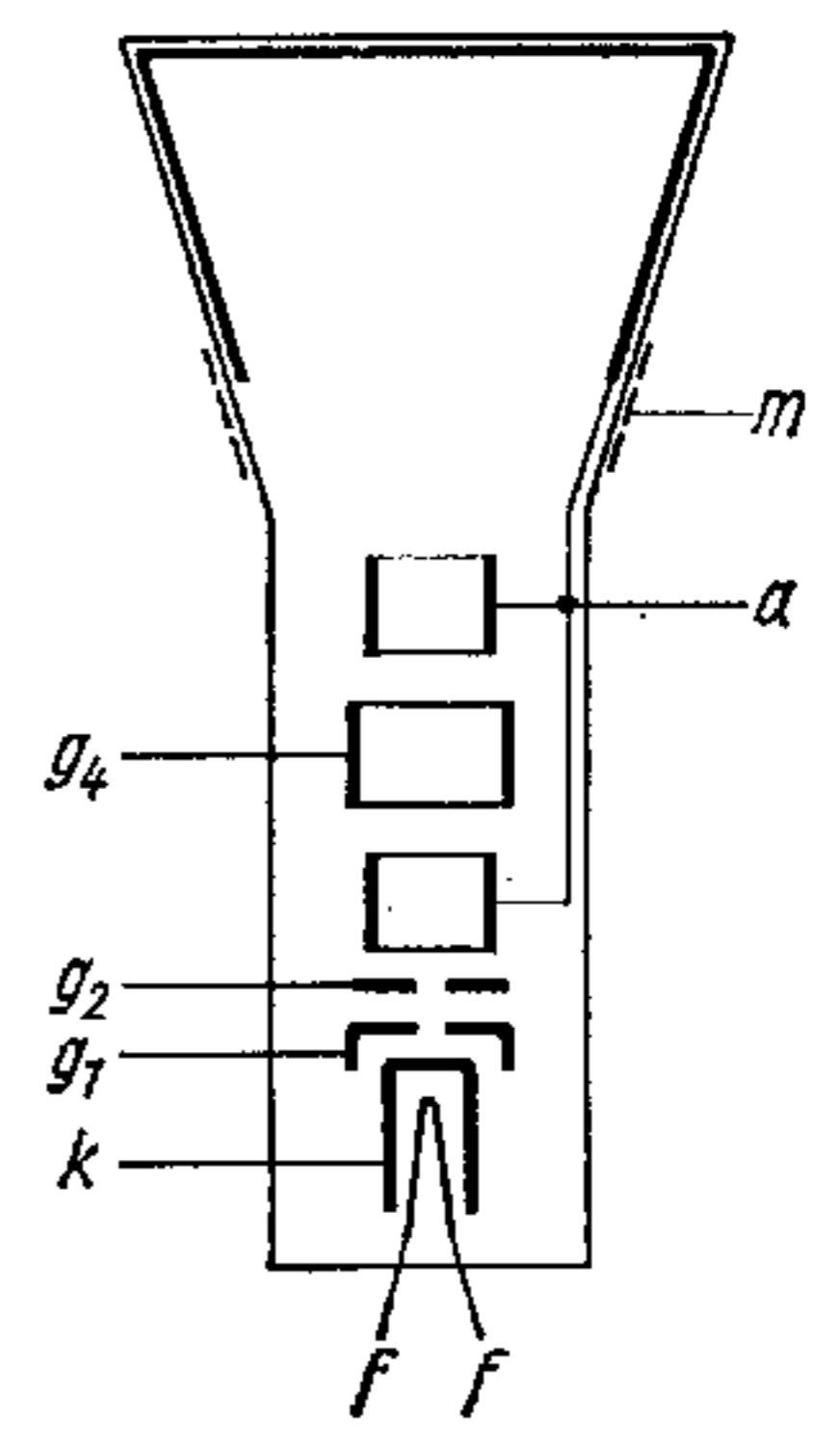
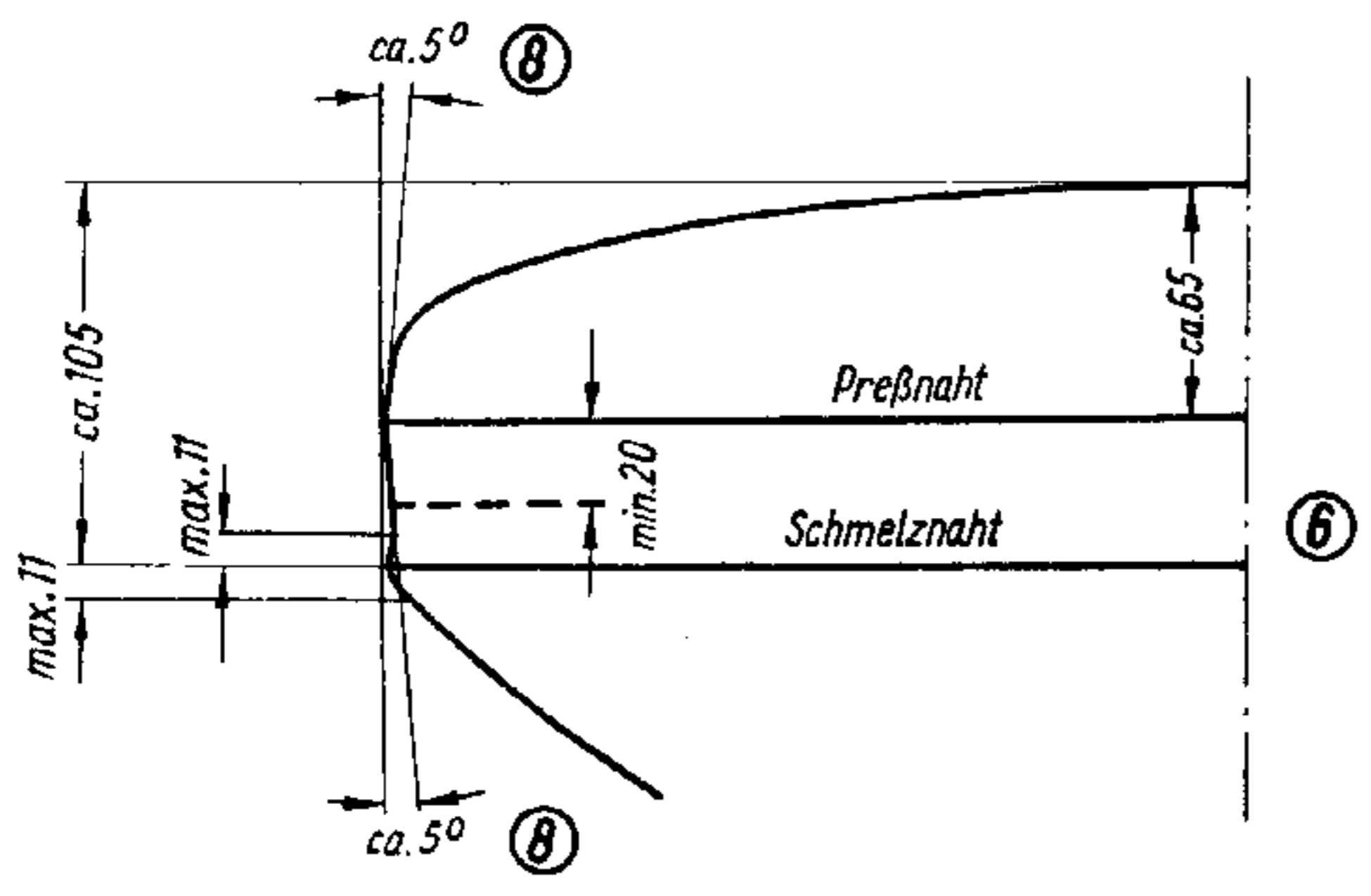
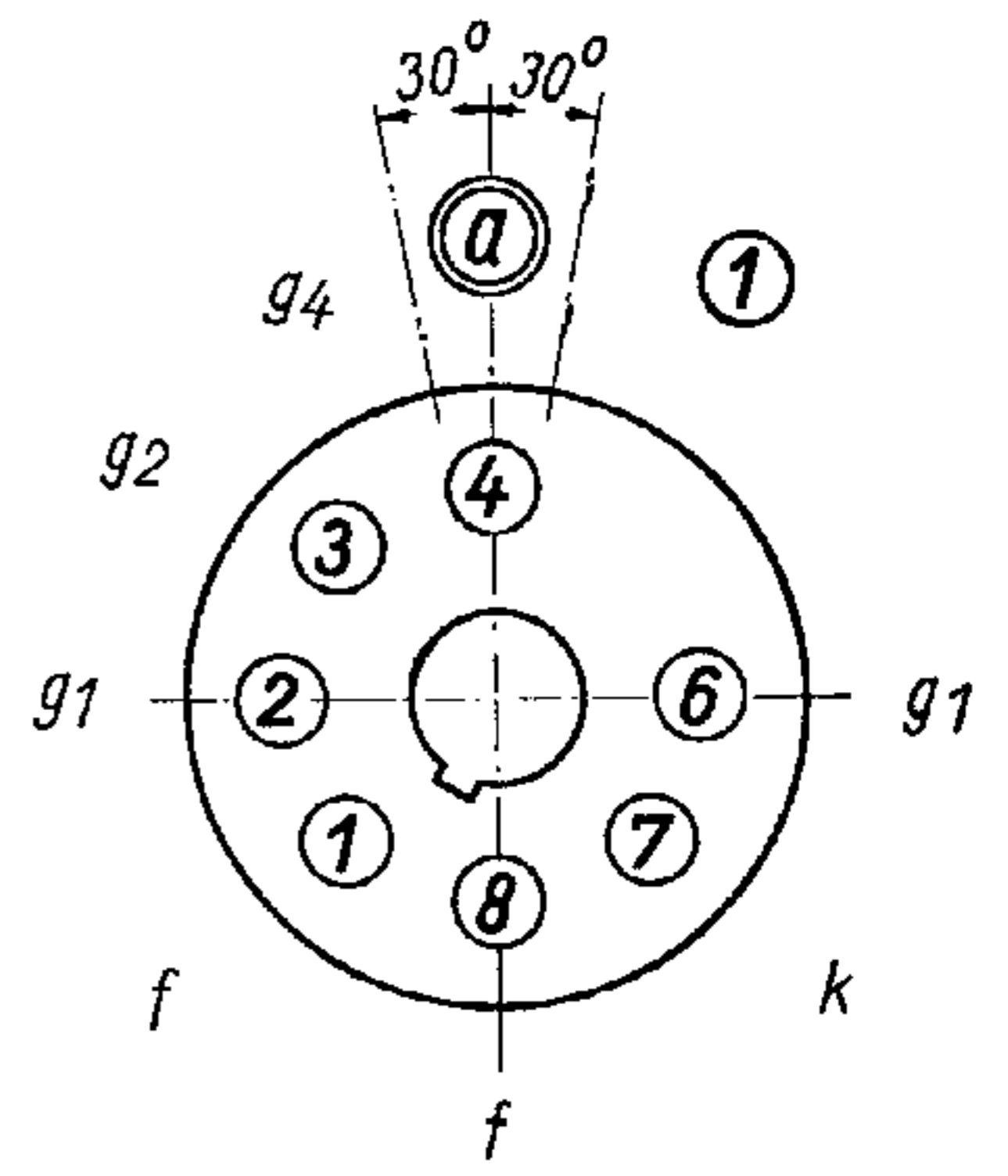
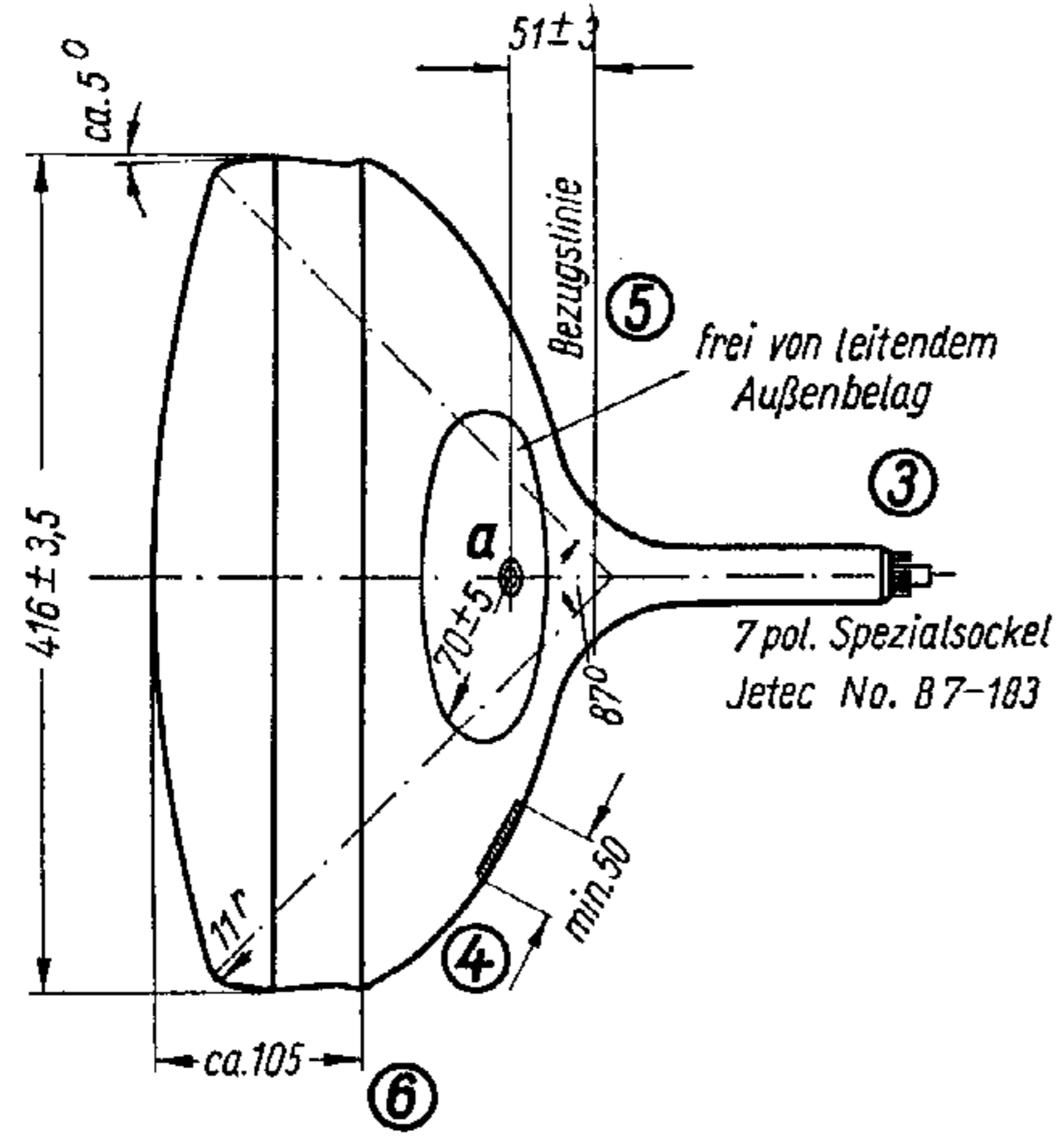
$C_{g1}$	ca.	<b>6</b>	pF
$C_k$	ca.	<b>5</b>	pF
$C_{am}$		1200...2500	pF

- 1) Für Allgemeinschärfe:  
Der einzustellende Spannungswert für Allgemeinschärfe über den gesamten Schirm hängt vom verwendeten Ablenk-system und von den Betriebsbedingungen ab. Abweichende Einstellungen sind im Rahmen der Grenzwerte zulässig.  
Die relative Schärfe des Leuchtflecks ist bei elektrostatischer Fokussierung weitgehend unabhängig von Netzspannungsschwankungen.
- 2) Fokussiertes Raster verschwindet. Um den fokussierten unabgelenkten Leuchtfleck verschwinden zu lassen, liegt am Gitter 1 eine um ca. 5V höhere negative Vorspannung.
- 3) Es empfiehlt sich, die Röhre im oberen Teil des zugelassenen Spannungsbereiches zu betreiben, weil Helligkeit und Schärfe mit sinkender Anoden- und Schirmgitterspannung abfallen.
- 4) Impulsdauer für den Zeilenrücklauf max. 22% der Impulsfolgezeit. Impulsdauer für den Vertikalrücklauf max. 1,5 ms.
- 5) Zum Vermeiden von Brummstörungen soll die Wechsellspannungskomponente von  $U_{fk}$  so niedrig wie möglich sein, keinesfalls aber mehr als 20 V<sub>eff</sub> betragen.
- 6) Bei Speisung aus getrenntem Heiztransformator.
- 7) Wenn der Heizfaden in Serie mit Heizfäden anderer Röhren liegt oder für Wechselstrom geerdet ist.
- 8) Diese Werte geben an, wie groß die Fehlströme der betreffenden Elektroden sein können. Die Schaltung muß so ausgelegt werden, daß durch diese Ströme die angelegten Spannungen nicht wesentlich verändert werden.

- 1) For focus at the whole screen:  
The voltage to be set to ensure focus over the whole screen is dependent on the deflecting system utilized and the conditions of operation. Other values for focus can be set within the maximum ratings.  
The relative definition of the spot is largely independent of mains voltage fluctuations when the electrostatic focusing method is used.
- 2) Visual extinction for focused raster. To extinguish a focused undeflected spot, a higher negative voltage of ca. 5V must be applied to grid No. 1.
- 3) Brilliance and definition decrease with decreasing ultor voltage and grid No. 2 voltage. Therefore a drive service in the higher range of ultor voltage is recommended.
- 4) Line-change impulse max. 22% of line sweep period. Frame-change impulse max. 1.5 ms.
- 5) In order to avoid excessive hum the AC component of  $U_{fk}$  should be as low as possible but not higher than 20 Vrms.
- 6) When the heater is supplied from a separate transformer.
- 7) When the heater is in a series chain or grounded for AC.
- 8) These values indicate the permissible insulation currents of the electrodes concerned. The circuit must be designed so that the voltages applied are not altered considerably by these currents.







**Aufbauschema der Röhre**

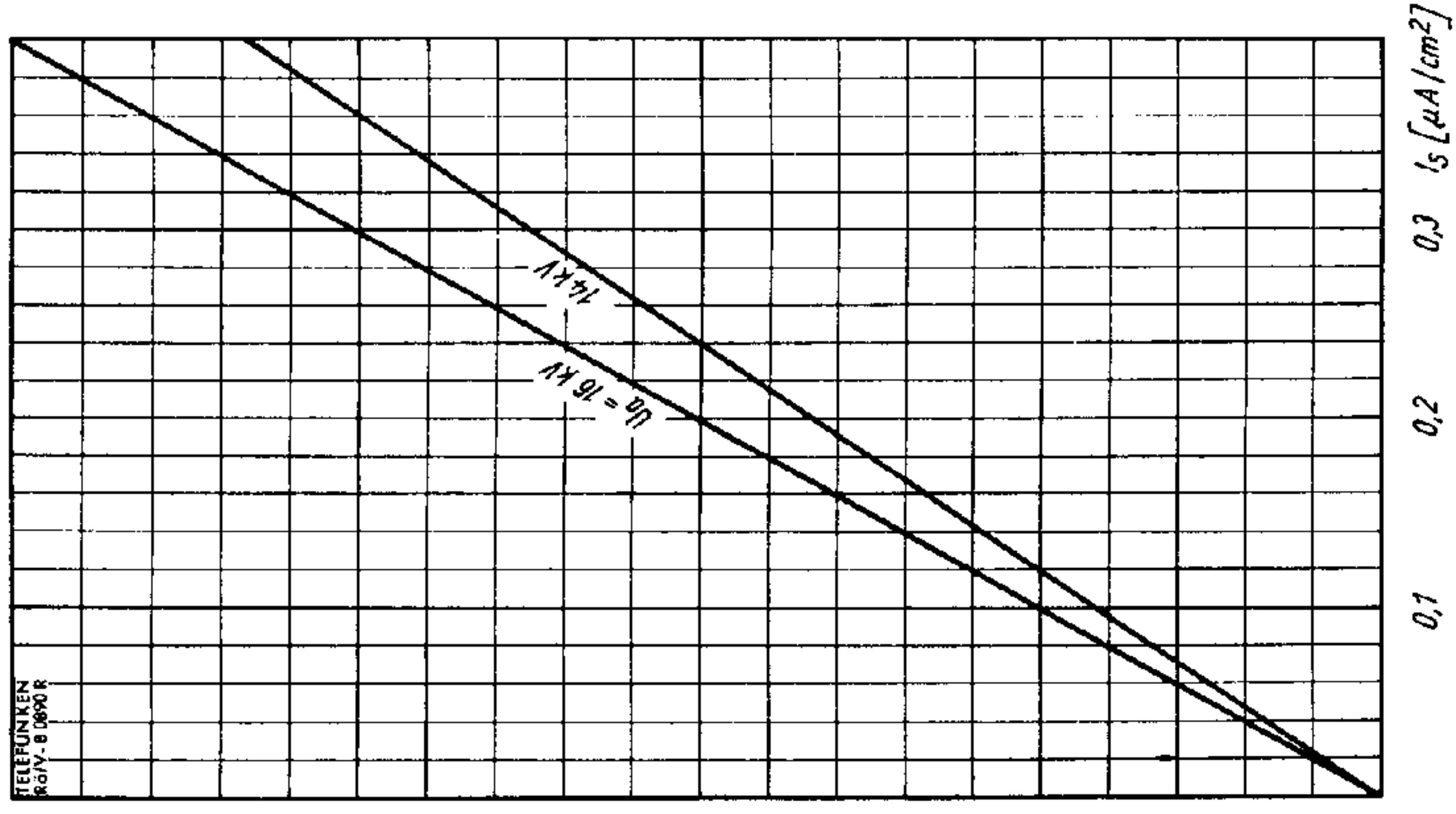
## Erläuterungen zu den Bildern auf Blatt 02 01 60

- ① Die Lage des Anodenanschlusses kann  $\pm 30^\circ$  von der Ebene, die durch den Stift 4 und die Röhrenachse geht, abweichen.
- ② Die Bezugslinie wird mit Hilfe der Bezugslinienlehre ermittelt. Die Lehre wird so weit auf den Röhrenhals aufgeschoben, bis sie am Bildröhrenkolben anliegt. Die Bezugslinie ist nun durch die Markierung der Fläche C-C' der Lehre gekennzeichnet.
- ③ Fassung nicht starr, sondern mittels flexibler Leitungen anschließen. Streukreisdurchmesser für die Exzentrizität des Sockels max. 45 mm, bezogen auf die Röhrenachse.
- ④ Die Zeichnungen geben die Lage und die minimalen Abmessungen der Kontaktfläche an. Die tatsächliche Fläche des Außenbelages ist größer als die Kontaktstelle, damit die angegebenen Werte für die Kapazität gegenüber der Innenmetallisierung erreicht werden. Die Außenbeköhlung ist an der bezeichneten Stelle zu erden.
- ⑤ Diese Fläche ist sauberzuhalten. Sie darf nur mit einem weichen, trockenen und fusselfreien Tuch gereinigt werden.
- ⑥ Schmelz- und Preßnaht des Kolbens sollen mechanisch nicht beansprucht werden. (Siehe hierzu „Hinweise für Behandlung und Einbau von Fernseh-Bildröhren“.)  
Der Wulst an der Schmelznaht darf die angegebenen Maximalwerte für die Außenmaße der Höhe, Breite und Diagonale nicht vergrößern. Der Wulst ragt jedoch an keinem Punkt der Schmelznaht mehr als 1,6 mm über die äußeren Abmessungen der Preßnaht hervor.  
Die Breite der weniger empfindlichen Fläche zwischen Preßnaht und Schmelznaht beträgt min. 20 mm, deshalb darf das Spannband, das die Röhre mittels einer weichen Zwischenschicht (z. B. Schaumgummi) halten soll, max. 20 mm breit sein.  
Halterungen, die einen Druck auf den Konus ausüben, sind unzulässig.
- ⑦ Der Abstand von der Bezugslinie zum Zentriermittelpunkt soll 57 mm nicht überschreiten. Der Zentriermagnet sollte daher so nahe wie möglich an der Ablenkspule angebracht werden.  
Für die Zentrierung empfiehlt sich die Verwendung eines rotationssymmetrischen Systems, mit möglichst geringer axialer Ausdehnung, da dies die geringsten Bildpunktfehler ergibt.  
Ohne Berücksichtigung äußerer Magnetfelder kann der unabgelenkte fokussierte Leuchtpunkt in einen Kreis mit Radius 9 mm fallen. Es ist zu beachten, daß das magnetische Erdfeld je nach geographischer Lage eine Mittenabweichung des Leuchtpunktes bis etwa 12,5 mm verursachen kann. In unseren geographischen Breiten beträgt die Mittenabweichung ca. 6 mm. (Siehe hierzu auch „TELEFUNKEN-Röhrenmitteilung für die Industrie“ Nr. 570 218.)
- ⑧ Diese Winkel können von Exemplar zu Exemplar um einige Grad vom Mittelwert abweichen. Bei der Konstruktion der Halterung sollte dieses berücksichtigt werden.

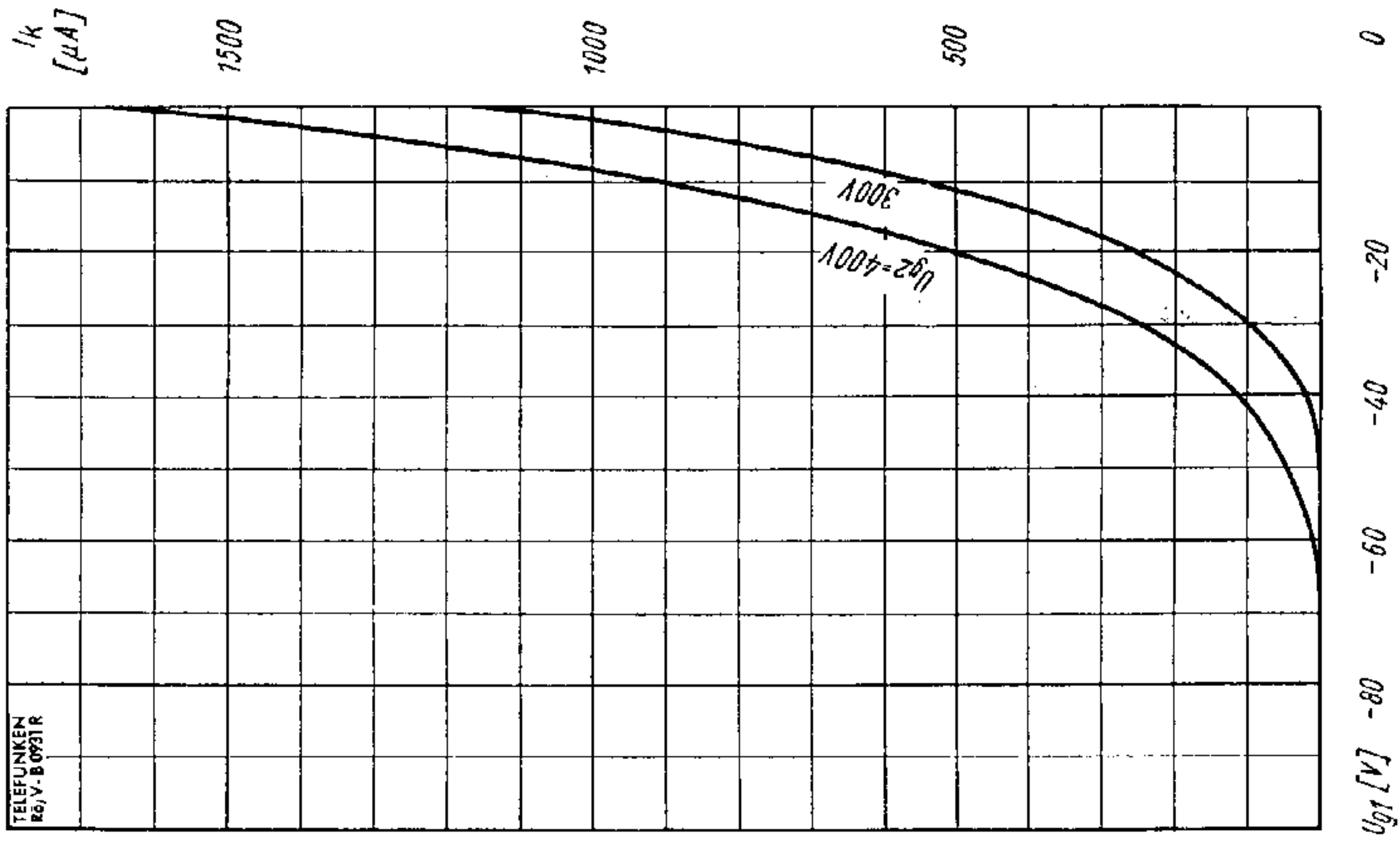
## Explanation of the figures of leaf 02 01 60

- ① The plane through the tube axis and pin 4 may vary from the plane through the tube axis and ultor terminal by angular tolerance (measured about the tube axis) of  $\pm 30^\circ$ . Ultor terminal is on same side as pin 4.
- ② With tube neck inserted through flared end of reference-line gauge for deflection angle of  $110^\circ$  (shown at front of this section) and with tube seated in gauge, the reference-line is determined by the intersection of the plane C-C' of the gauge with the glass funnel.
- ③ Socket for this base should not be rigidly mounted; it should have flexible leads and be allowed to move freely.  
Bottom circumference of base shell will fall within a circle concentric with bulb axis and having a diameter of 45 mm.
- ④ The drawing shows the minimum size and location of the contact area of the conductive coating. The actual area of this coating will be greater than the contact area so as to provide the required capacitance. External conductive coating must be grounded at the shown area.
- ⑤ To clean this area, wipe only with soft dry lintless cloth.
- ⑥ Splice line and mold-match line should not be subjected to any mechanical stresses. (See "Directions for handling picture-tubes" at front of this section.)  
Bulge at splice-line seal may not increase the indicated maximum value for envelope width, diagonal, and height, but at any point around the seal, the bulge will not protrude more than 1.6 mm, beyond the envelope surface at the mold-match line.  
Undisturbed area between mold-match line and splice line is 20 mm minimum. This should be the maximum width of tube support band, fixing the tube by a soft material (i.g. crepe rubber).  
Mountings subjecting the cone to compression are inadmissible.
- ⑦ The distance between the reference-line and the center of the centering magnet should not exceed 57 mm. It is therefore recommended to bring the centering magnet as close as possible to the deflection coil.  
For centering it is recommended to use a rotatory symmetric PM centering system having an axial magnetic field as low as possible.  
Excluding extraneous fields the center of the undeflected focused spot will fall within a circle having a 9 mm radius concentric with the center of the tube face. It is to be noted that the earth's magnetic field can cause as much as 12.5 mm deflection of the spot from the center of the tube face.  
In our geographical latitudes the deflection of the spot from the center of the tube face will be ca. 6 mm. (See "TELEFUNKEN information for the industrie" No. 570 218).
- ⑧ These angles may vary by some degrees of mean value from sample to sample. When designing the mounts this should be taken into consideration.





$B = f(I_s)$   
 $U_a = \text{Parameter}$

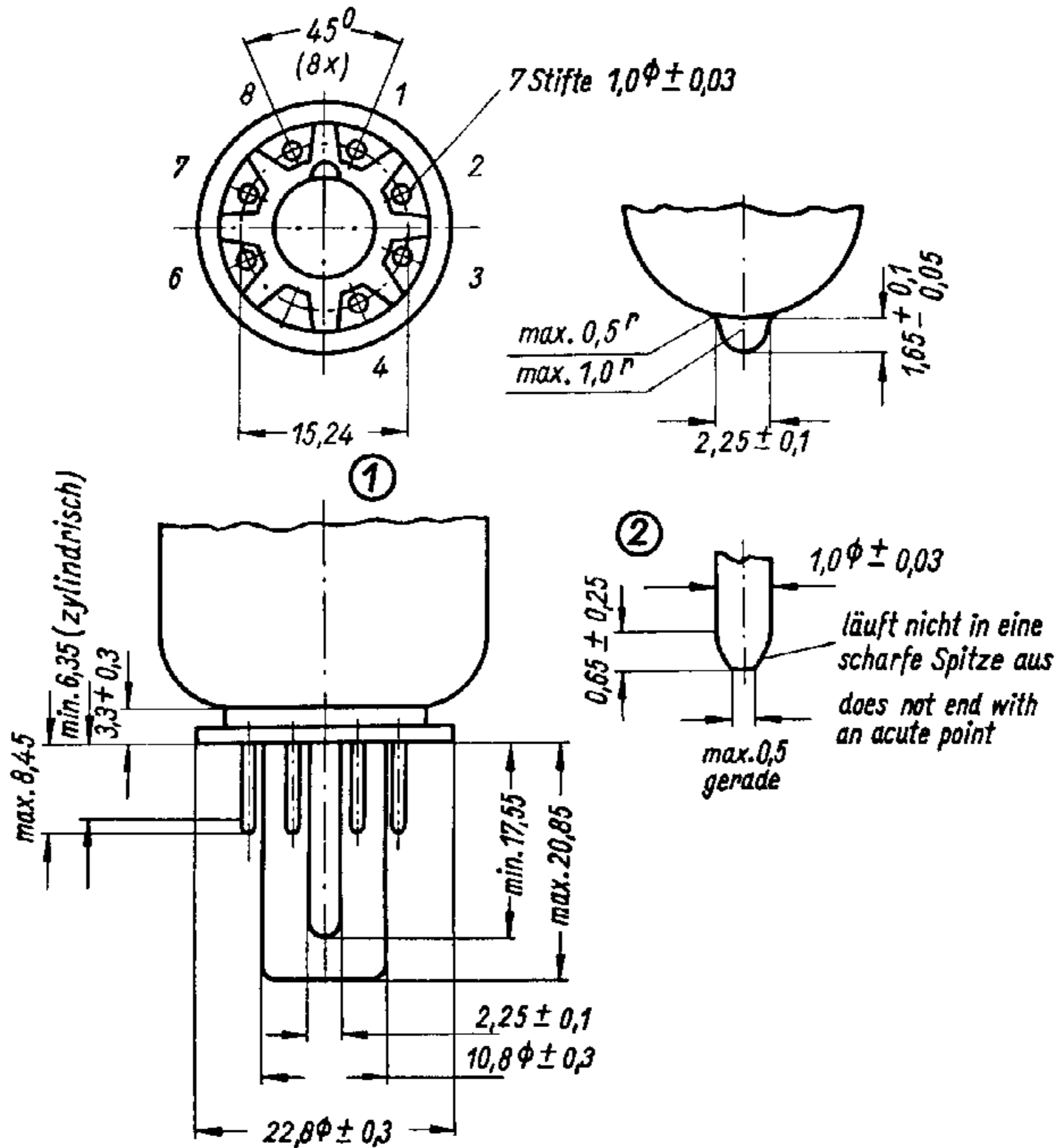


$I_k = f(U_{g1})$   
 $U_{g2} = \text{Parameter}$   
 $U_a = 16 kV$



## 7-Stift-Sockel für 110°-Fernseh-Bildröhre

Dimensions of base Jetec B 7-183



- ① Die Stifte sind so angeordnet, daß eine flache Lehre von 9,5 mm Dicke und 8 Löchern mit Durchmesser von  $1,40 \pm 0,01$  mm, die gleichmäßig auf einem Kreis von  $15,24 \pm 0,01$  mm angeordnet sind, leicht aufgesetzt und abgezogen werden kann.

Das Mittelloch der Lehre hat ein radiales Spiel von 0,25 mm für Führungsstutzen und Führungsnase.

- ② Diese Toleranz kann an verschiedenen Stellen am Umfang eines jeden einzelnen Stiftes voll auftreten.

- ① The pins are arranged in such a way as to guarantee the easy setting up and off of a flat gauge 9.5 mm thick with eight holes of  $1.40 \pm 0.01$  mm diameter each equally dispersed on a circle of  $15.24 \pm 0.01$  mm.

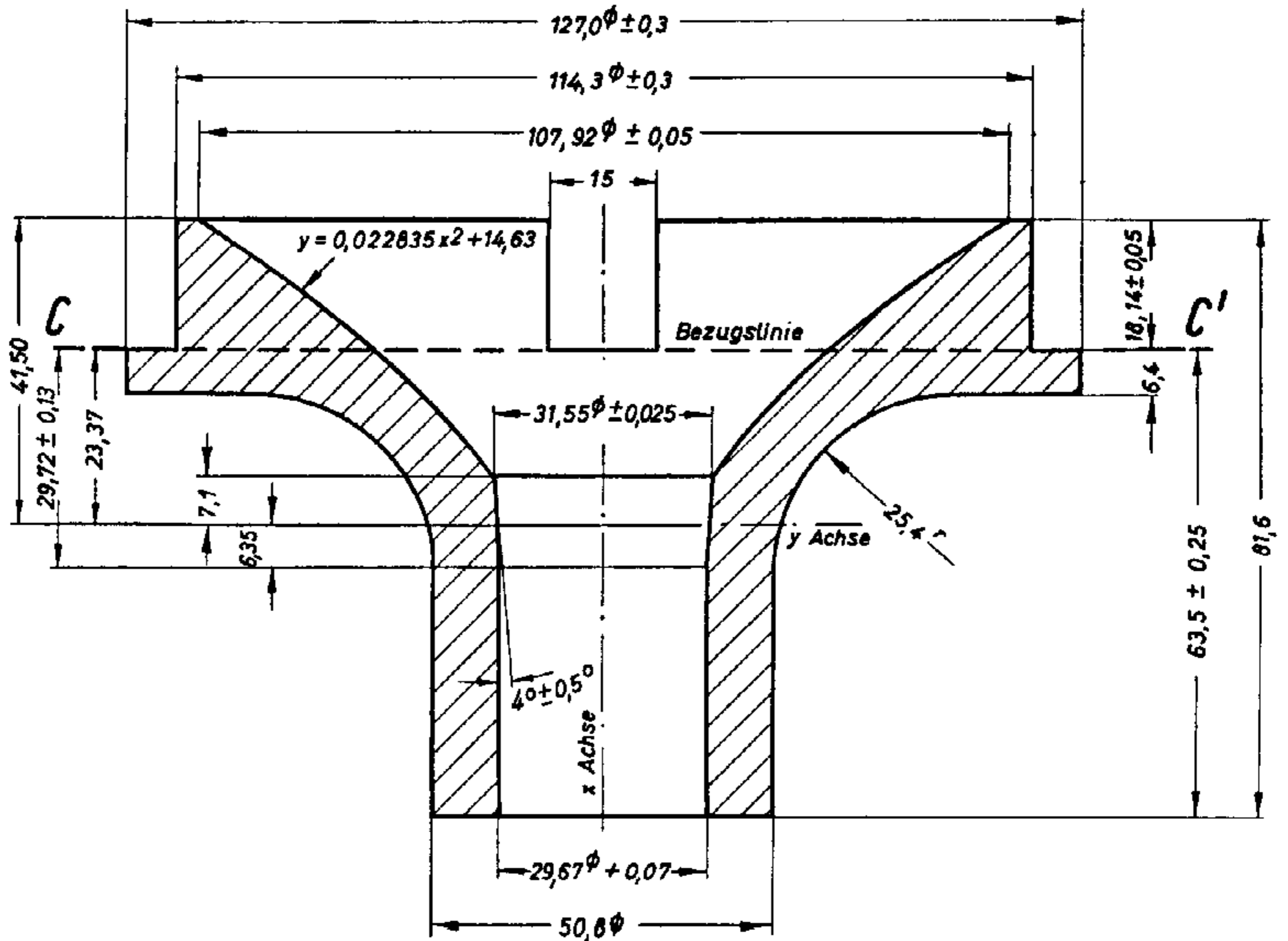
The central hole of the gauge has a radial play of 0.25 mm for the guide stem and nose.

- ② This tolerance may show its full value on different points on the circumference of each pin.



### Bezugslinienlehre für 110°-Fernseh-Bildröhren

Reference-line gauge for 110°-TV-picture tubes



Die Bezugslinienlehre, die zur Bestimmung der Bezugslinie C-C' verwendet wird, gibt außerdem am Bildröhrenhals und Konusübergang die Außenfläche des Kolbens bzw. die innere Mantelfläche der Ablenkspule an. Da die Konusform oberhalb der Bezugslinie verschieden sein kann, empfiehlt es sich, die Spule nicht mehr als  $18,14 \pm 0,05$  mm über die Bezugslinie hinausragen zu lassen.

The reference-line gauge, which is used for determining the reference-line C-C', indicates also, on the neck of the tube and cone transition, the external surface of the tube and the internal surface of the deflection coil respectively. Since the form of the cone above the reference-line may be different, it is recommended not to let protrude the coil more than  $18.14 \pm 0.05$  mm above the reference-line.